



**Metrologic's MS7320 InVista™** bietet eine außerordentliche Kombination hinsichtlich seiner Produkteigenschaften, vielseitigen Einsatzmöglichkeiten, Leseleistung und Robustheit. Der Präsentationslaserscanner ist leicht zu bedienen und erreicht mit seinem großen, ergonomischen und aggressiven Leseverhalten einen hohen Artikeldurchsatz.

## MS7320 InVista™

### Eigenschaften

- **automatische Scan-Aktivierung**
- **Software Updates via Flash-ROM**
- **EAS-Deaktivierungs-Antenne**
- **Unterstützt alle gängigen Interfaces einschließlich USB und Keyboard Wedge**
- **individuelle Barcodeanpassung**
- **PowerLinkkabel anwenderspezifisch austauschbar**
- **Scanfenster vor Ort austauschbar**
- **Zusätzlicher RS232-Eingang zum Anschluss von Peripheriegeräten**
- **OPOS and JPOS kompatibel**

### Metrologic's MS7320 InVista™

ist ein Präsentationslaserscanner mit optimaler Abstimmung von Produkteigenschaften, vielseitigen Einsatzmöglichkeiten, Leseleistung und Unempfindlichkeit. Der InVista ist leicht zu bedienen und erreicht einen hohen Artikeldurchsatz, da er mit einem großen, ergonomischen und aggressiven Leseverhalten ausgestattet wurde.

Standardmäßig ist der InVista mit einer integrierten EAS-Deaktivierungs-Antenne ausgestattet. Während des Scanvorgangs wird simultan das EAS-Sicherheitskett, dass zur Sicherung gegen Ladendiebstahl angebracht wird, deaktiviert. Das doppelte Scan-Fenster des InVistas ermöglicht bei Beschädigung der äußeren Scheibe einen sofortigen Austausch vor Ort. Somit kann das einzige Verschleißteil des Scanners ohne Ausfallzeiten und Reparaturkosten am Einsatzort ausgetauscht werden.

Der kleine Standfuß des InVistas beansprucht minimalen Platz im Kassensbereich, maximiert jedoch die Einsatzmöglichkeiten aufgrund der flexiblen Montage.

Das Muti-Interface macht den InVista mit nahezu allen am Markt befindlichen Kassensystemen kompatibel. Der zusätzliche RS232-Eingang ermöglicht den einfachen und schnellen Anschluss von weiteren Peripheriegeräten.

Der InVista erfüllt somit nicht nur gegenwärtige, sondern auch zukunftsweisende Ansprüche von Lebensmittelgeschäften, Einzelhandel, Drogerien, Apotheken als auch allen anderen Bereichen der Logistik. Aufgrund der speziellen Konstruktion seines Gehäuses ist der InVista ausgesprochen geräuscharm und somit prädestiniert z. B. für den Einsatz in Bibliotheken.



# MS7320 InVista™

## Betriebsdaten

Lichtquelle	Sichtbare Laser Diode (VLD) 650 nm ± 10nm
Laserleistung	0.678 mW (Spitze)
Tiefe des Scanfelds	0 mm - 215 mm für 0.33 mm (13 mil) Barcode
Scanbreite	38 mm @ 15 mm ; 135 mm @ 191 mm
Scangeschwindigkeit	2000 Scans pro Sekunde
Scanmuster	5 Felder von 4 parallelen Linien (omnidirektional)
Anzahl der Scanlinien	20
Mindest-Modulbreite	0.127 mm (5.0 mil)
Dekodierfähigkeiten	Unterscheidet automatisch zwischen allen Standardbarcodes; für alle anderen Symbole wenden Sie sich an Metrologic.
Systemschnittstellen	PC-Tastaturschnittstelle, RS232, OCIA, Light-Pen-Emulation, IBM 468x/469x, Standalone-Tastatur, USB
Druckkontrast	mindestens 35% Reflektionsdifferenz
Anzahl gelesener Zeichen	Bis zu 80 Datenzeichen
Drehen, Kippen, Schwenken	360°, 60°, 60°
Summer Funktion	7 Töne oder kein Ton
Indikatoren (LED)	Grün= Laser ein, bereit zum Scannen; Rot= Erkannt

## Mechanische Daten

Abmessung (ohne Standfuß)	185 mm H x 99 mm T x 168 mm W
Standfuß	64 mm x 64 mm
Gewicht	1.2 kg
Konnektor	3 modulare 10-Pin-Stecker, RJ45-Stecker
Kabel	Standard 2.1 m gerade; optional 2,7 m spiralenförmig
Montageoptionen	Flexibel

## Elektrische Daten

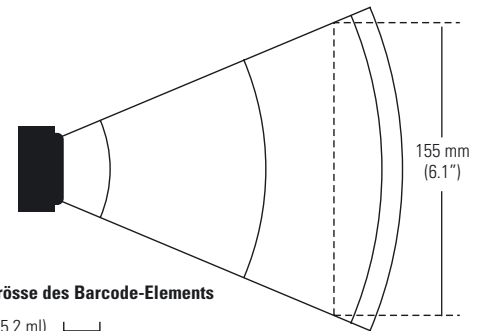
Aufnahmespannung	5.2 Volt ± 0.25 V
Leistung	1.9 W
Netzteil	360 mA
Betriebsstrom	Klasse II; 5.2 V Gleichstrom @ 650 mA
Laserklasse	CDRH; Klasse IIe; EN60825-1:1994 / A11:1996 Klasse 1
EMV	FCC; ICES-003 EN55022 Klasse B

## Umgebung

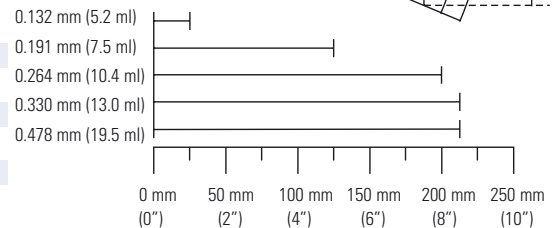
Betriebstemperatur	0°C bis 40°C
Lagertemperatur	-40°C bis 60°C
Luftfeuchtigkeit	5% bis 95% relative Luftfeuchtigkeit, nicht kondensierend
Lichtstärke	Bis zu 4842 Lux
Verschmutzung	versiegelt gegen Einflüsse der Luftverschmutzung (Staub)
Belüftung	Nicht erforderlich

Technische Spezifikation können ohne Ankündigung geändert werden.  
Gedruckt in Deutschland, Copyright Februar 2002.  
Metrologic, alle Rechte vorbehalten.

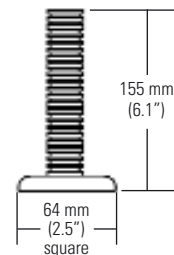
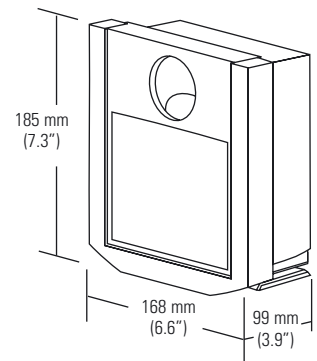
## Scanbereich



## Mindestgröße des Barcode-Elements



## Abmessung



Metrologic Instruments GmbH | Dornierstrasse 2 | 82178 Puchheim | Germany  
Tel: +49 (0) 89/89 019 0 | Fax: +49 (0) 89/89 019 200 | Email: info@europe.metrologic.com | Homepage: www.europe.metrologic.com

**Europe Middle East Africa**  
Metrologic Instruments GmbH  
Tel: 49-89-89019-0  
Fax: 49-89-89019-200  
Email: info@europe.metrologic.com

**USA**  
Metrologic Instruments, Inc.  
Tel: 1-800-ID-METRO  
Fax: 1-856-228-6673  
Email: info@metrologic.com

**South America**  
Metrologic South America  
Tel: 5511-5505-6568  
Fax: 5511-5505-1681  
Email: info@sa.metrologic.com

**Brazil (only)**  
Metrologic do Brasil Ltda  
Tel: +39 91 327 24 00  
Tel: 5511-5505-2396  
Fax: 5511-5507-2301  
Email: info@br.metrologic.com

**Asia (only)**  
Metrologic Asia (Pte) Ltd  
Tel: 65-842-7155  
Fax: 886-3-2888292  
Email: info@sg.metrologic.com

**China (only)**  
Metro (Suzhou) Technologies Co. Ltd  
Tel: 86-512-2572511  
Fax: 86-512-2571517  
Email: info@cn.metrologic.com

## EUROPEAN REGIONAL OFFICES

**France**  
Metrologic Eria France SA  
Tel: +33 (0) 1 48.63.78.78  
Fax: +33 (0) 1 48.63.24.94  
Email: info@fr.metrologic.com  
www.metrologic-eria.fr

**Germany**  
Metrologic Instruments GmbH  
Tel: +49 (0) 89 89 019 0  
Fax: +49 (0) 89 89 019 200  
Email: info@de.metrologic.com  
www.metrologic-instruments.de

**Italy**  
Metrologic Instruments Italia Srl  
Tel: +39 0 51 6511978  
Tel: +39 0 51 6521337  
Email: info@it.metrologic.com  
www.metrologic.it

**Spain**  
Metrologic Eria Ibérica SL  
Tel: +34 91 327 24 00  
Fax: +34 91 327 38 29  
Email: info@es.metrologic.com  
www.metrologic.es

**United Kingdom**  
Metrologic Instruments UK Ltd  
Tel: +44 (0) 1256 365900  
Fax: +44 (0) 1256 365955  
Email: info@uk.metrologic.com  
www.metrologic.co.uk

**Metrologic®**  
IDENTIFYING SOLUTIONS  
www.europe.metrologic.com